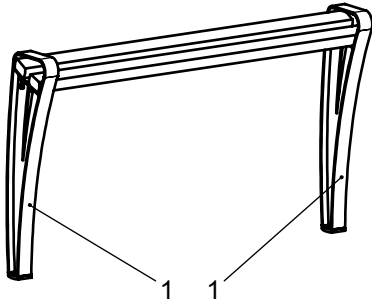


MI-98143600

Stasteun onder maaiveld
soutien debout sous le sol fini
Anlehnstütze unter Geländeoberfläche
stand support below surface

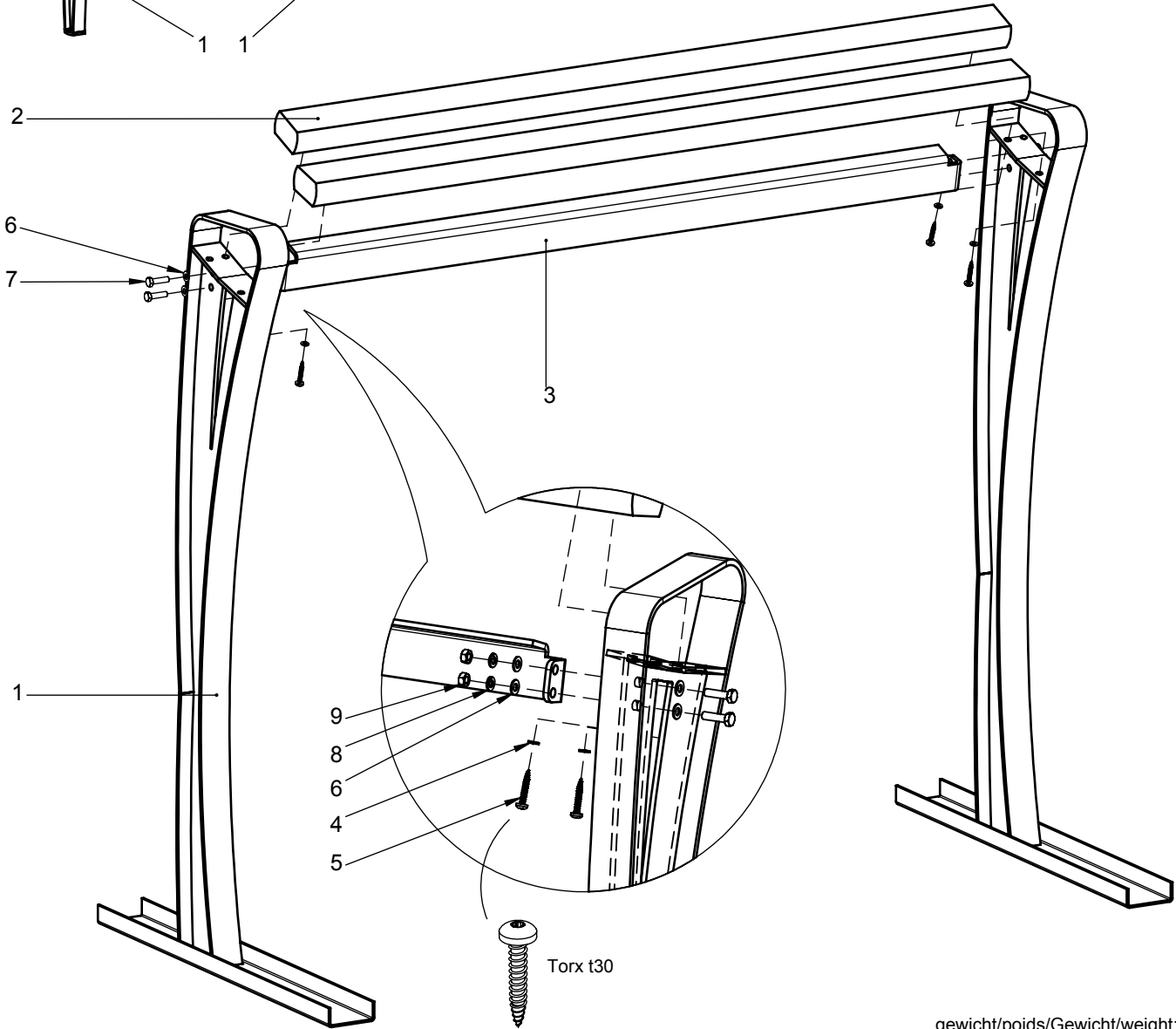


stasteun op maaiveld
soutien debout sur le sol fini
Anlehnstütze auf Geländeoberfläche
stand support on surface

Art.no. 01143610

gewicht/poids/Gewicht/weight: ±28.76kg

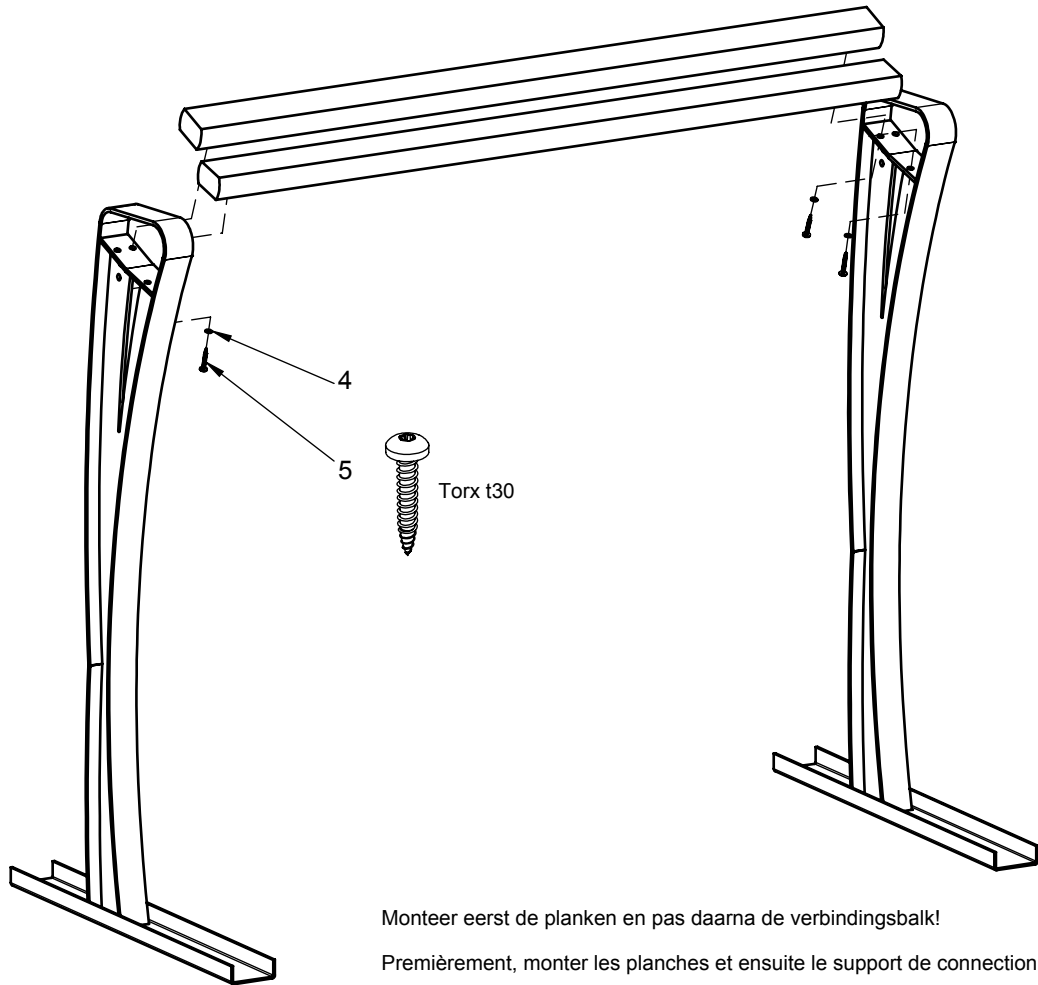
Pos. no.	QTY.	Art.no.				
1	2	30119775	bankpoot op maaiveld	ped de banc sur le sol fini	Bankbein auf Geländeoberfläche	bench leg on surface



gewicht/poids/Gewicht/weight: ±39.12kg

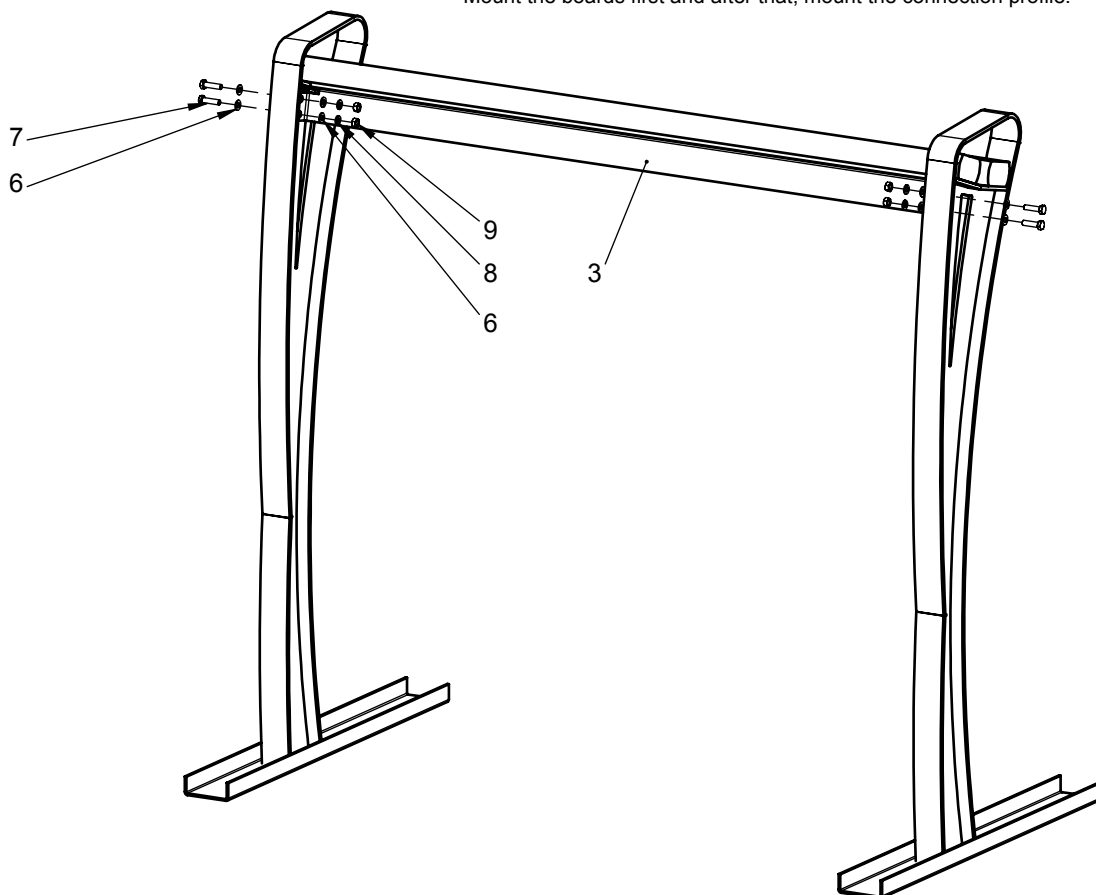
Pos. no.	QTY.	Art.no.				
1	2	30119765		bankpoot onder maaiveld	ped de banc sous le sol fini	Bankbein unter Geländeoberfläche bench leg below surface
2	2	10392410	68x40 L=1250	bankplank L=1250mm	planche de banc L=1250mm	Bohle L=1250mm seat board L=1250mm
3	1	30119840	1257x91x6	verbindingsbalk	support de connection	Verbindungsträger connection profile
4	4	54912000	ISO 7089 - M6 - A2	sluitering (RVS)	rondelle (Inox)	Verschlussring (Edelstahl) washer (SS)
5	4		torx Ø6,3x38 t30 - A2	Torx-schroef (RVS)	vis de Torx (Inox)	Torx-Schraube (Edelstahl) Torx-screw (SS)
6	8	54900400	ISO 7089 - M8 - A2	sluitering (RVS)	rondelle (Inox)	Verschlussring (Edelstahl) washer (SS)
7	4	54900100	DIN 933 - M8x30	zeskantbout (RVS)	boulon tête hexagonale (Inox)	Kopfschraube (Edelstahl) hex bolt (SS)
8	4		DIN 127B - M8 - A2	veerring (RVS)	rondelle elastique (Inox)	Federring (Edelstahl) spring lock washer (SS)
9	4	54900300	DIN 934 - M8 - A2	moer (RVS)	écrou (Inox)	Mutter (Edelstahl) nut (SS)

1

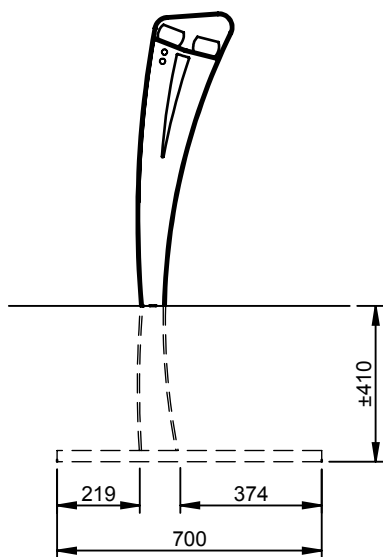
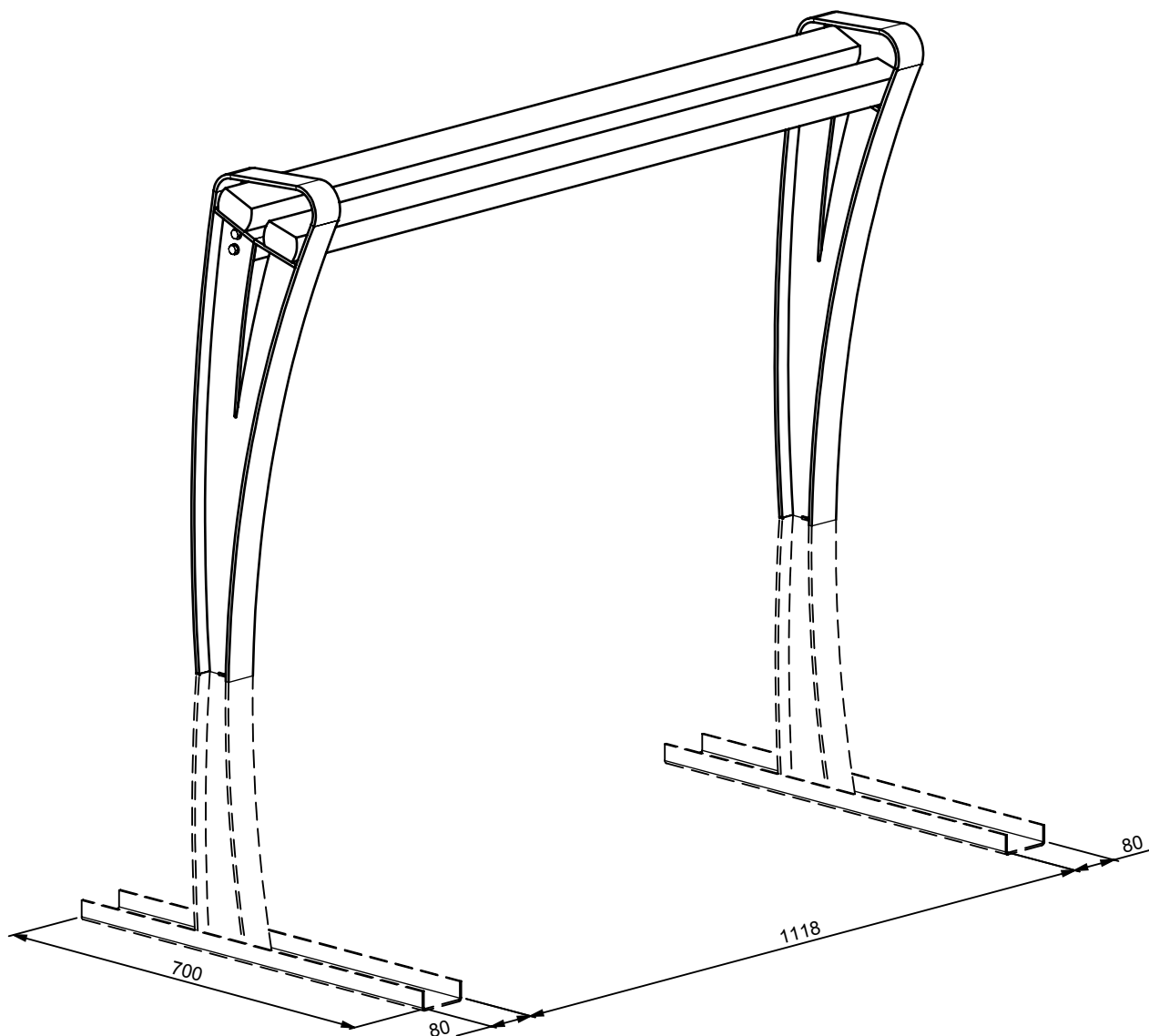


Monteer eerst de planken en pas daarna de verbindingbalk!
Premièrement, monter les planches et ensuite le support de connection!
Montieren Sie zuerst die Bohlen und danach die Verbindungsträger!
Mount the boards first and after that, mount the connection profile!

2



3a



De steun wordt ca. 410mm onder maaiveld geplaatst in 2 sleuven van ca. 800x120mm, waarbij het sleufgat in de bankpoten als referentie wordt aangehouden.

Le support sera placé ca. 410mm sous le sol fini dans 2 trous de ca. 800x120mm, ou la tranchée dans les pieds de banc sert de référence.

Die Stütze wird ungefähr 410mm unter Geländeoberfläche eingegraben in 2 Rinnen von ungefähr 800x120mm. Die Rinnen in den Stützen dienen als Vorlage.

The support is placed approx. 410mm below surface in 2 trenches of approx. 800x120mm. The trench holes in the bench legs serve as reference.

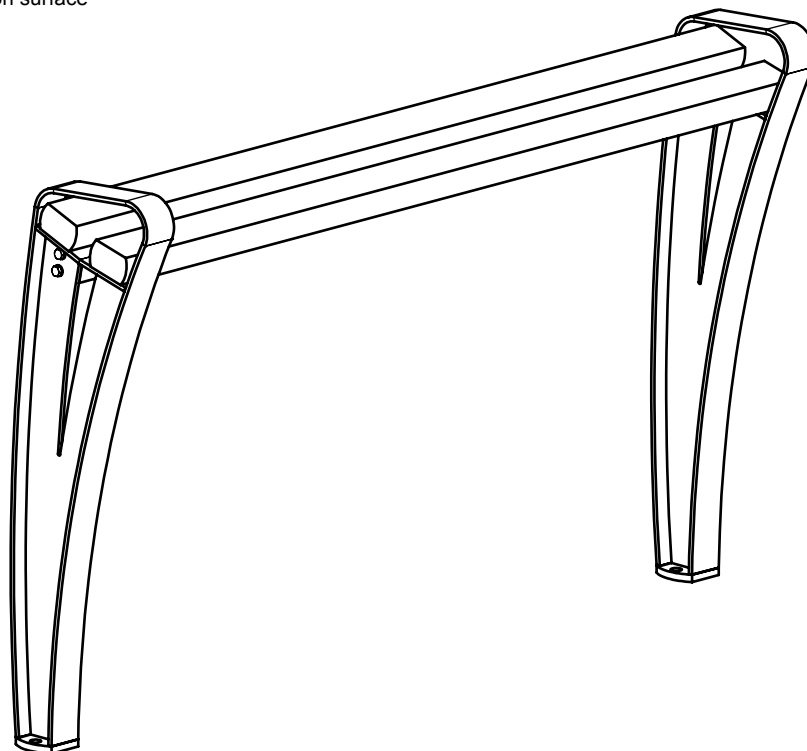
3b

Vivanti stasteun op maaiveld

Vivanti soutien debout sur le sol fini

Vivanti Anlehnstütze auf Geländeoberfläche

Vivanti stand support on surface



De steun plaatsen op de bestemde plaats en gatenpatroon aftekenen op ondergrond. Vervolgens gaten boren $\text{\O}18\text{mm}$ van minimaal 150mm diep. Daarna gaten vullen met chemisch anker en draadeinden M12 (lengte minimaal 120mm) in de gaten steken (de einden minimaal 25mm boven gaten uit laten steken). Na uitharden kan de bank geplaatst worden en met ringen en moeren vastgezet worden.

Placer le banc dans l'endroit destiné et marquer le dessin des trous sur le sol fini. Ensuite forer les trous de $\text{\O}18\text{mm}$, en profondeur de 150mm minimum. Injecter l'ancrage chimique et insérer les tiges M12 (120mm minimum de longueur), qui dépassent le sol fini de 25mm minimum. Après durcissement de l'ancrage, placer et fixer le banc avec des rondelles et écrous.

Platzieren Sie die Stützen auf den Untergrund und markieren Sie die Löcher laut Vorgabe. Danach Löcher $\text{\O}18\text{mm}$ bohren, mindestens 150mm tief. Dann chemische Anker in die Löcher geben und die Gewindestangen entsprechend platzieren. Die Gewindestangen sollen über Geländeoberfläche mindestens 25mm herausragen. Nach Aushärtung die Stützen platzieren und mit Verschlussringen und Muttern fixieren.

Place the support on the destined location and draw the hole pattern on the ground and drill holes of $\text{\O}18\text{mm}$, minimum depth of 150mm. Then, inject chemical anchor into the holes and insert M12-studs (studs must exceed the surface at least 25mm). After hardening, place the bench and fix it with rings and nuts.