

MI-98143200

2+1-zits onder maaiveld
 2+1-assise sous le sol fini
 2+1-Sitzer unter Geländeoberfläche
 2+1-seat, below surface

chupkes
 19-9-2008
 www.velopa.com

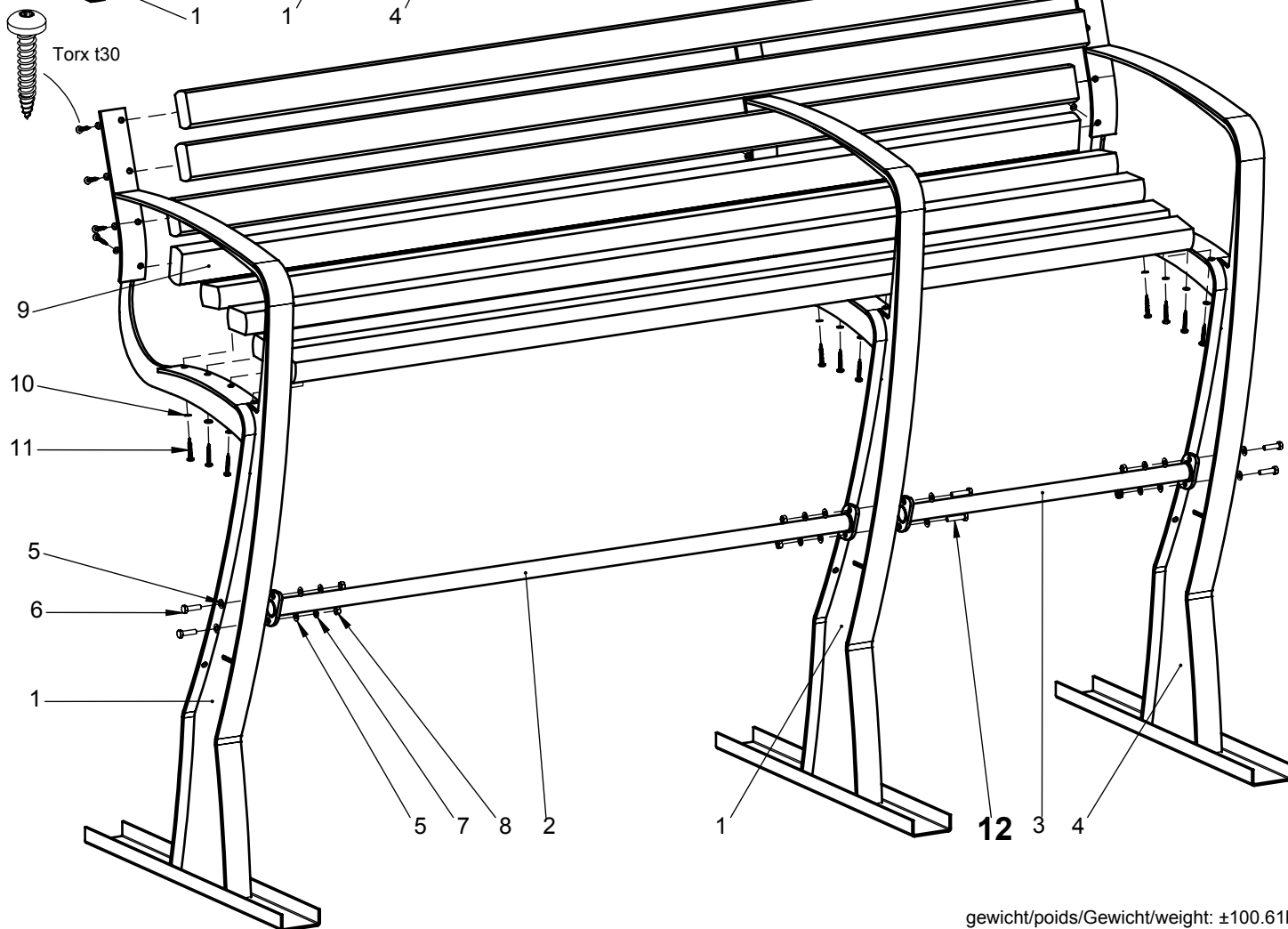
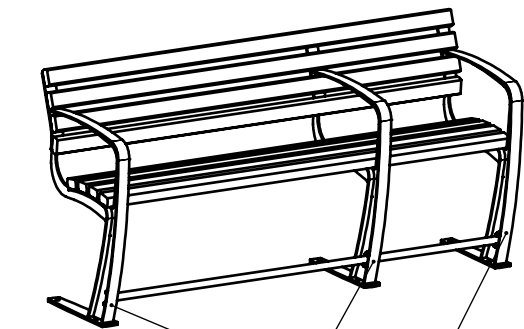


2+1-zits op maaiveld
 2+1-assise sur le sol fini
 2+1-Sitzer auf Geländeoberfläche
 2+1-seat, on surface

Art.no. 01143210

gewicht/poids/Gewicht/weight: ±85.83kg

Pos. no.	QTY.	Art.no.				
1	2	30119735	bankpoot op maaiveld rechts	ped de banc sur le sol fini, à droite	Bankbein auf Geländeoberfläche rechts	bench leg on surface right
4	1	30119725	bankpoot op maaiveld links	ped de banc sur le sol fini à gauche	Bankbein auf Geländeoberfläche links	bench leg on surface left



gewicht/poids/Gewicht/weight: ±100.61kg

Pos. no.	QTY.	Art.no.				
1	2	30119715		bankpoot onder maaiveld rechts	ped de banc sous le sol fini, à droite	Bankbein unter Geländeoberfläche rechts Vivanti ML bench leg right
2	1	30119815	L = 1194mm	voetensteun 1194mm	support de pieds 1194mm	Fußstütze 1194mm Vivanti feet support
3	1	30119805	L = 594mm	voetensteun 594mm	support de pieds 594mm	Fußstütze 594mm Vivanti feet support
4	1	30119705		bankpoot onder maaiveld links	ped de banc sous le sol fini, à gauche	Bankbein unter Geländeoberfläche links Vivanti ML bench leg left
5	12	54900400	ISO 7089 - M8 - A2	sluitring (RVS)	rondelle (Inox)	Verschlussring (Edelstahl) M8 washer (SS)
6	4	54900100	DIN 933 - M8x30	zeskantbout (RVS)	boulon tête hexagonale (Inox)	Kopfschraube (Edelstahl) M8x30 hex bolt (SS)
7	6		DIN 127B - M8 - A2	veerring (RVS)	rondelle elastique (Inox)	Federring (Edelstahl) M8 spring lock washer (SS)
8	6	54900300	DIN 934 - M8 - A2	moer (RVS)	écrou (Inox)	Mutter (Edelstahl) M8 nut (SS)
9	8	10392450	68x40 L=1850	bankplank met 3 gaten L=1850mm	planche de banc avec 3 trous L=1850mm	Bohle mit 3 Löchern L=1850 Vivanti seat board
10	24	54912000	ISO 7089 - M6 - A2	sluitring (RVS)	rondelle (Inox)	Verschlussring (Edelstahl) M6 washer (SS)
11	24		torx Ø6,3x38 t30 - A2	Torx-schroef (RVS)	vis de Torx (Inox)	Torx-Schraube (Edelstahl) Torx screw Ø6,3x38
12	2		DIN 933 - M8x35 - A2	zeskantbout (RVS)	boulon tête hexagonale (Inox)	Kopfschraube (Edelstahl) M8x35 hex bolt (SS)

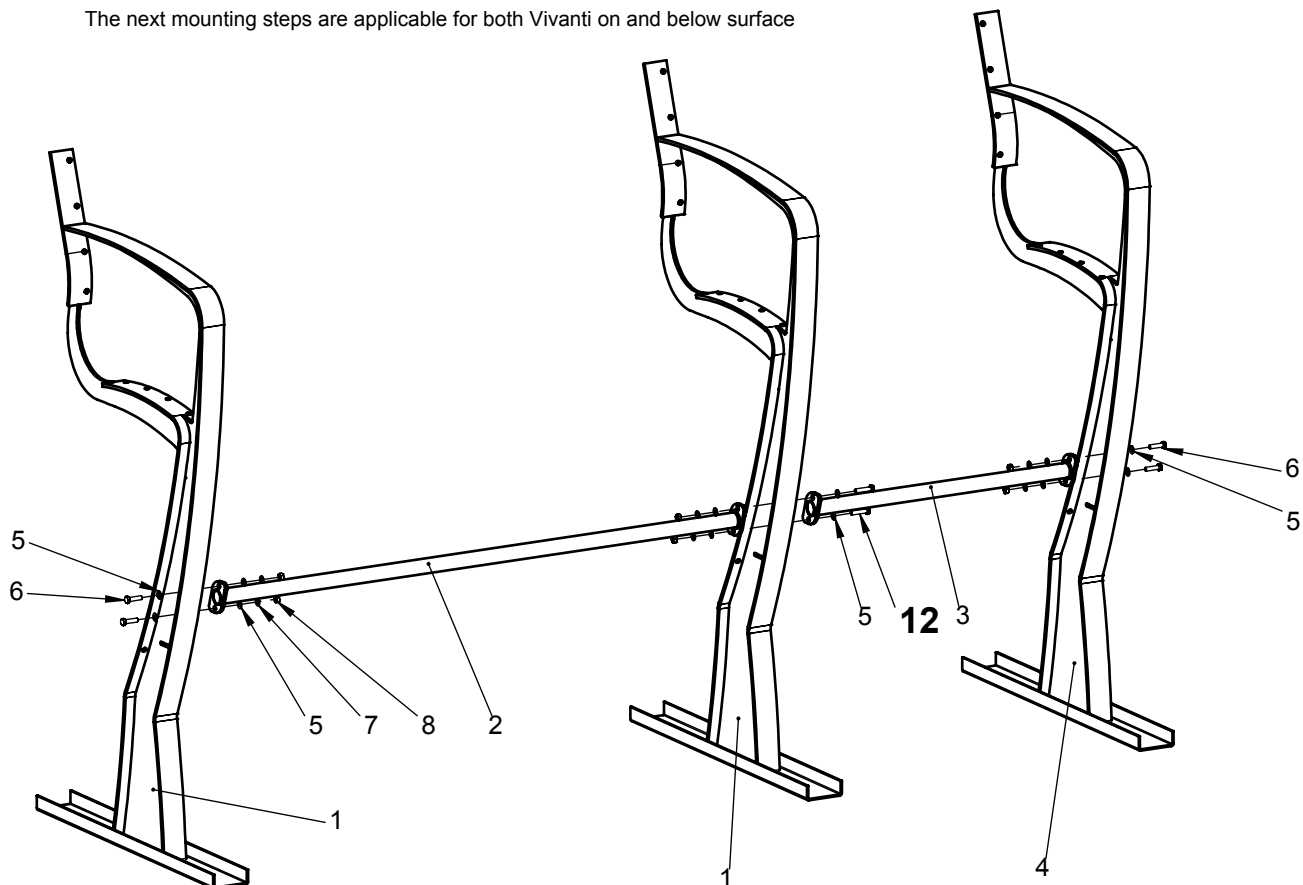
De volgende montageschappen gelden voor zowel de Vivanti op als onder maaiveld

Les étapes de montage sont applicables pour les deux versions du Vivanti

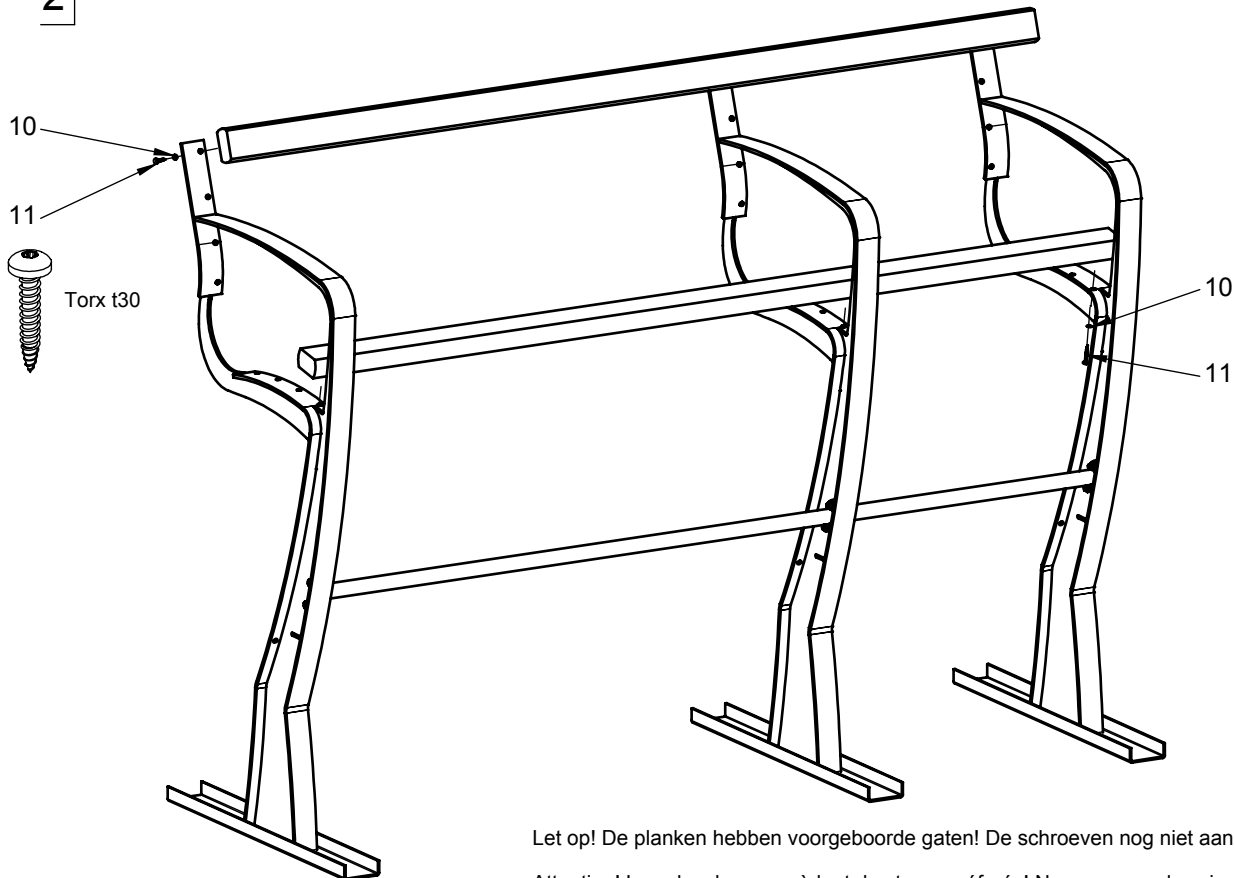
Die nächsten Montageschritte gelten für beide Versionen der Vivanti, auf und unter Geländeoberfläche

The next mounting steps are applicable for both Vivanti on and below surface

1



2



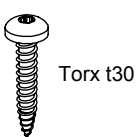
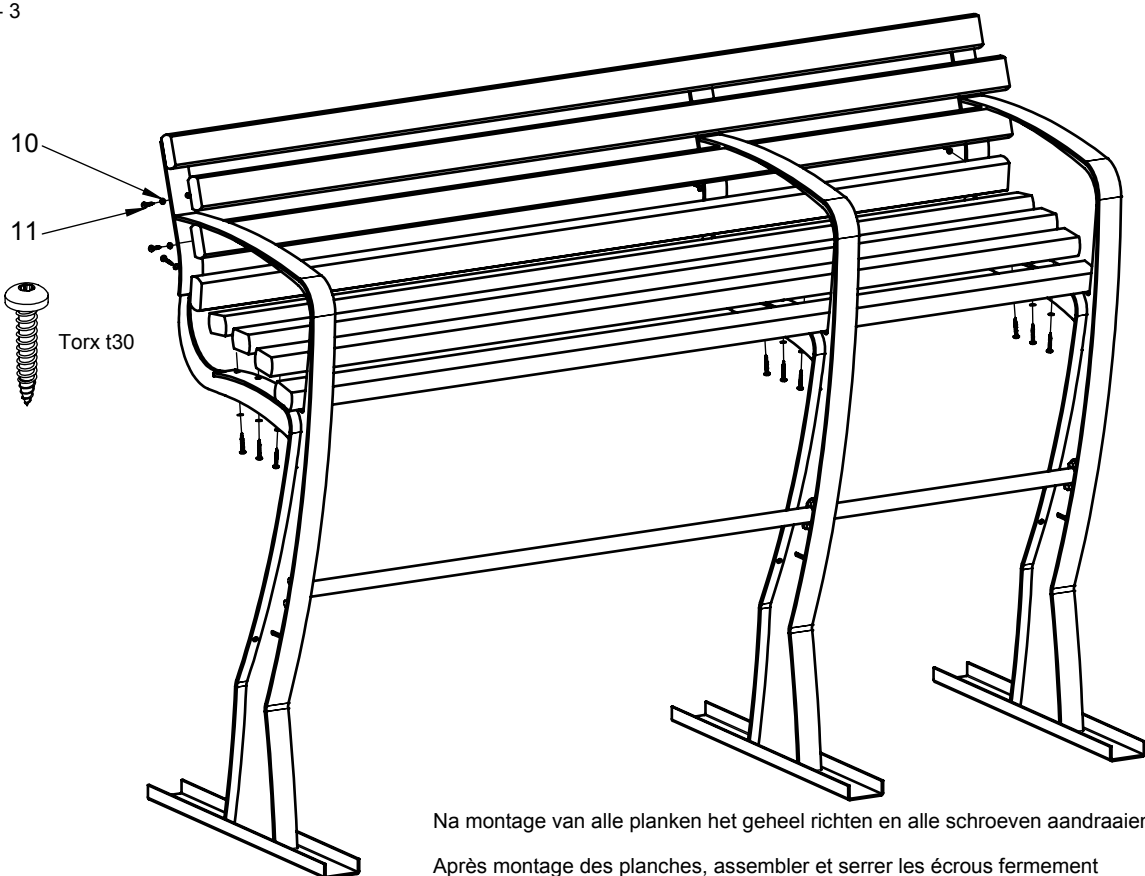
Let op! De planken hebben voorgeboorde gaten! De schroeven nog niet aandraaien

Attention! Les planches possèdent des trous préforés! Ne pas serrer les visse encore

Achtung! Die Bohlen haben vorgebohrte Löcher! Die Schrauben noch nicht fest andrehen

Attention! The boards have predrilled holes! Do not tighten the screws yet

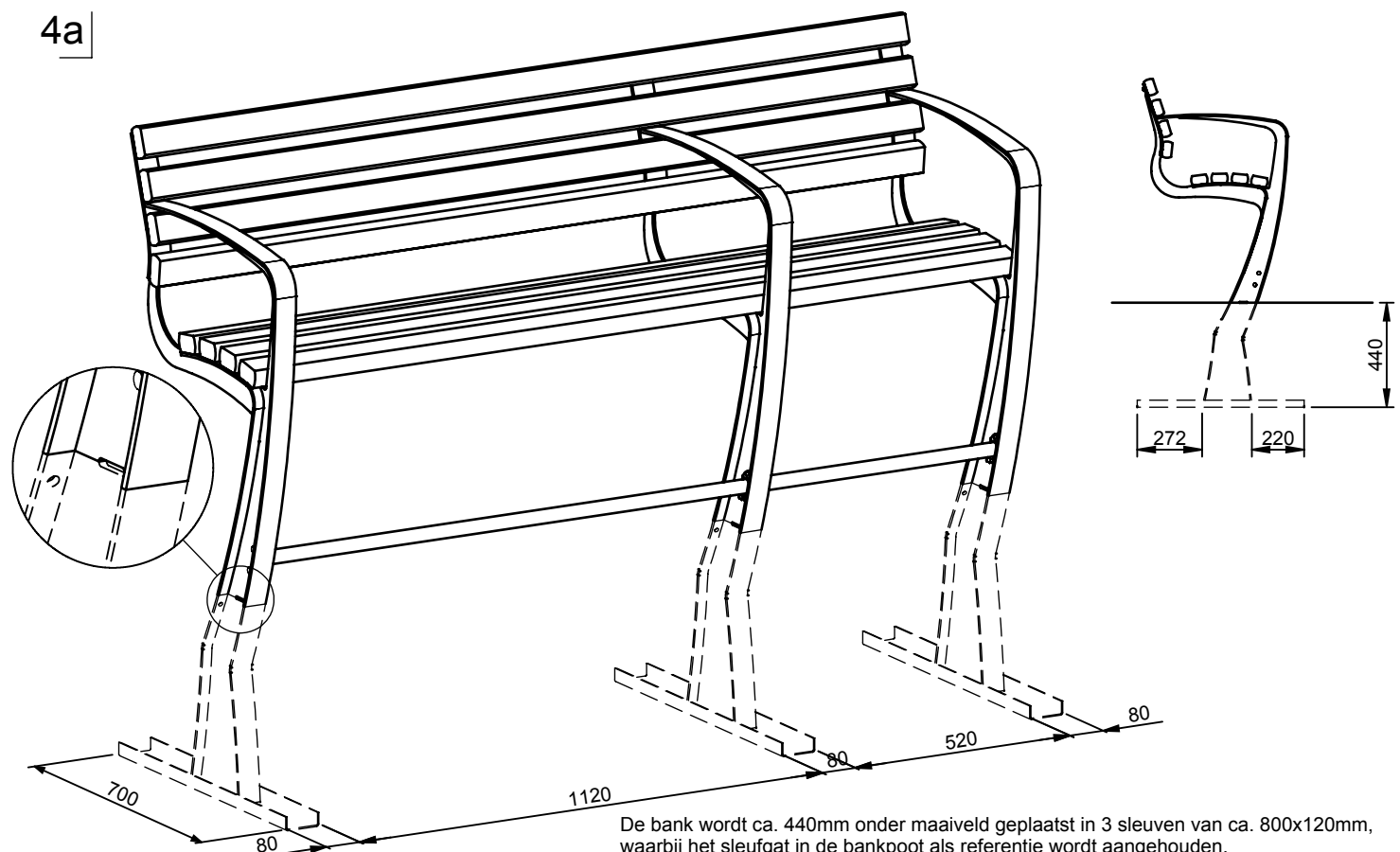
3



Torx t30

Na montage van alle planken het geheel richten en alle schroeven aandraaien
 Après montage des planches, assembler et serrer les écrous fermement
 Nach Montage der Bohlen, die Bank ausrichten und alle Schrauben fest andrehen
 After mounting all the boards, align the whole assembly and tighten all screws

4a



De bank wordt ca. 440mm onder maaiveld geplaatst in 3 sleuven van ca. 800x120mm, waarbij het sleufgat in de bankpoot als referentie wordt aangehouden.

Le banc sera placé ca. 440mm sous le sol fini dans 3 trous de ca. 800x120mm, ou la tranchée dans le pied de banc sert de référence.

Die Bank wird ungefähr 440mm unter Geländeoberfläche eingegraben in 3 Rinnen von ungefähr 800x120mm. Die Rinne im Bankbein dient als Vorlage.

The bench is placed approx. 440mm below surface in 3 trenches of approx. 800x120mm. The trench hole in the bench leg serves as reference.

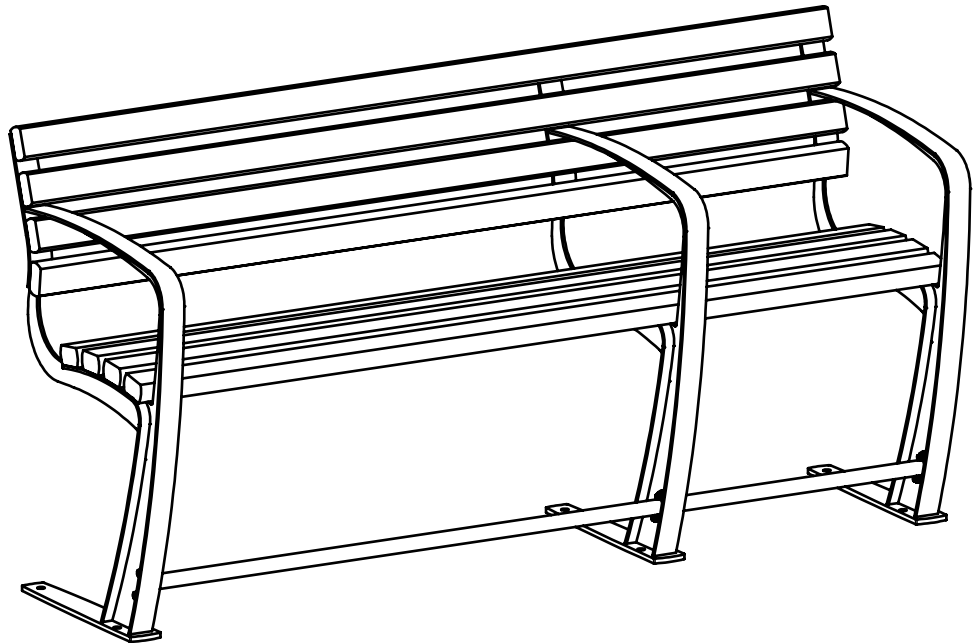
4b

Vivanti op maaiveld:

Vivanti sur le sol fini:

Vivanti auf Geländeoberfläche:

Vivanti on surface:



Bank plaatsen op de bestemde plaats en gatenpatroon aftekenen op ondergrond. Vervolgens gaten boren $\text{\O}18\text{mm}$ van minimaal 150mm diep. Daarna gaten vullen met chemisch anker en draadeinden M12 (lengte minimaal 120mm) in de gaten steken (de einden minimaal 25mm boven gaten uit laten steken). Na uitharden kan de bank geplaatst worden en met ringen en moeren vastgezet worden.

Placer le banc dans l'endroit destiné et marquer le dessin des trous sur le sol fini. Ensuite forer les trous de $\text{\O}18\text{mm}$, en profondeur de 150mm minimum. Injecter l'ancrage chimique et insérer les tiges M12 (120mm minimum de longueur), qui dépassent le sol fini de 25mm minimum. Après durcissement de l'ancrage, placer et fixer le banc avec des rondelles et écrous.

Platzieren Sie die Bank auf den Untergrund und markieren Sie die Löcher laut Vorgabe. Danach Löcher $\text{\O}18\text{mm}$ bohren, mindestens 150mm tief. Dann chemische Anker in die Löcher geben und die Gewindestangen entsprechend platzieren. Die Gewindestangen sollen über Geländeoberfläche mindestens 25mm herausragen. Nach Aushärtung die Bankbeine platzieren und mit Verschlussringen und Muttern fixieren.

Place the bench on the destined location and draw the hole pattern on the ground and drill holes of $\text{\O}18\text{mm}$, minimum depth of 150mm. Then, inject chemical anchor into the holes and insert M12-studs (studs must exceed the surface at least 25mm). After hardening, place the bench and fix it with rings and nuts.